

VANNE A SPHERE 3 VOIES LAITON PN16 TARAUDEE



Dimensions : DN 1/4" à 2"
Raccordement : Taraudé Femelle BSP
Température Mini : -10°C
Température Maxi : + 120°C
Pression Maxi : 16 Bars
Caractéristiques : Presse étoupe PTFE + 2 joints toriques NBR
2 Positions
Étanche sur les 3 voies

Matière : Laiton

VANNE A SPHERE 3 VOIES LAITON PN16 TARAUEE

CARACTERISTIQUES :

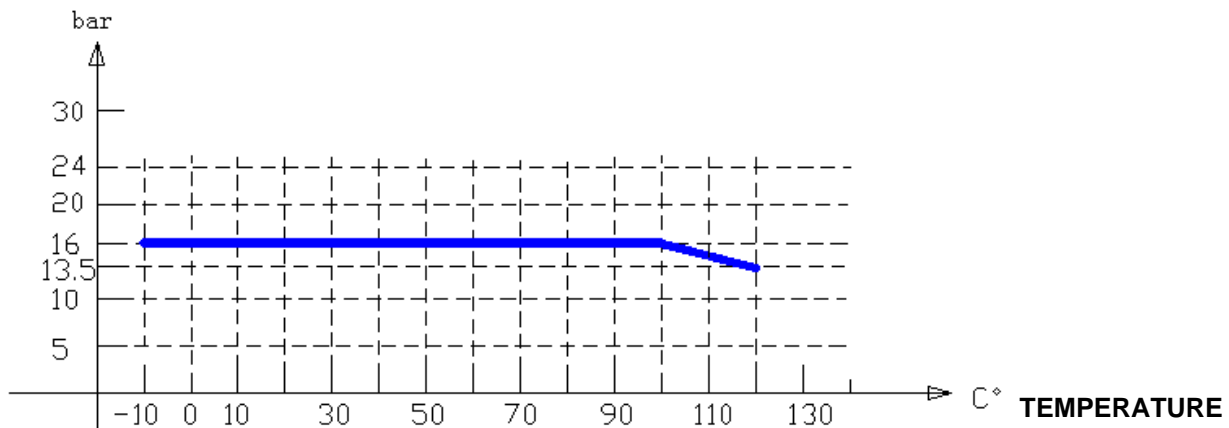
- Passage réduit
- 2 Positions
- Presse étoupe PTFE + 2 joints toriques NBR
- Etanche sur les 3 voies
- Lumière en L ou en T

UTILISATION :

- Pour fluides courants compatibles
- Températures mini et maxi admissibles Ts : -10°C à + 120°C
- Pression maxi admissible PN : 16 bars (voir courbe)
- Pression différentielle : 5 bars maxi

COURBE PRESSION / TEMPERATURE (HORS VAPEUR) :

PRESSION



GAMME :

- Taraudé femelle BSP cylindrique, lumière en L **Réf. 513** du DN 1/4" à 2"
- Taraudé femelle BSP cylindrique, lumière en T **Réf. 514** du DN 1/4" à 2"

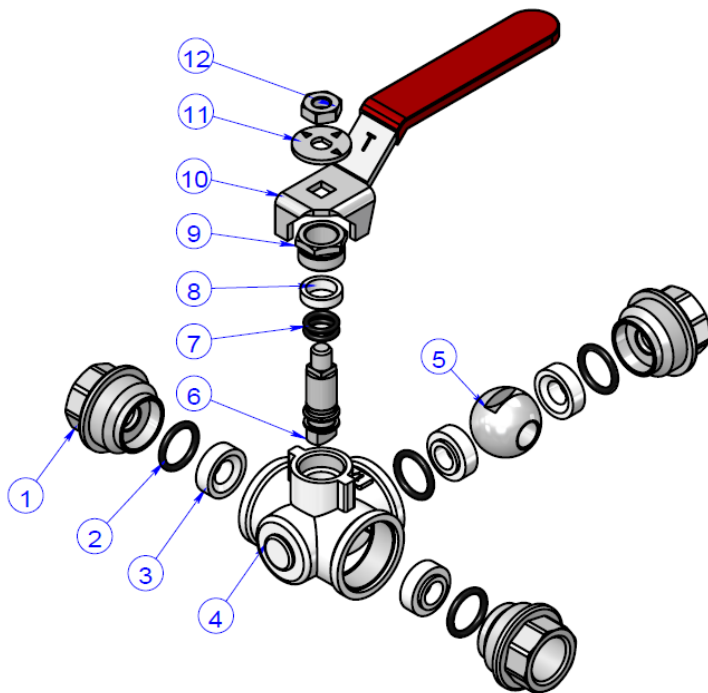
RACCORDEMENT :

- Taraudé cylindrique femelle BSP

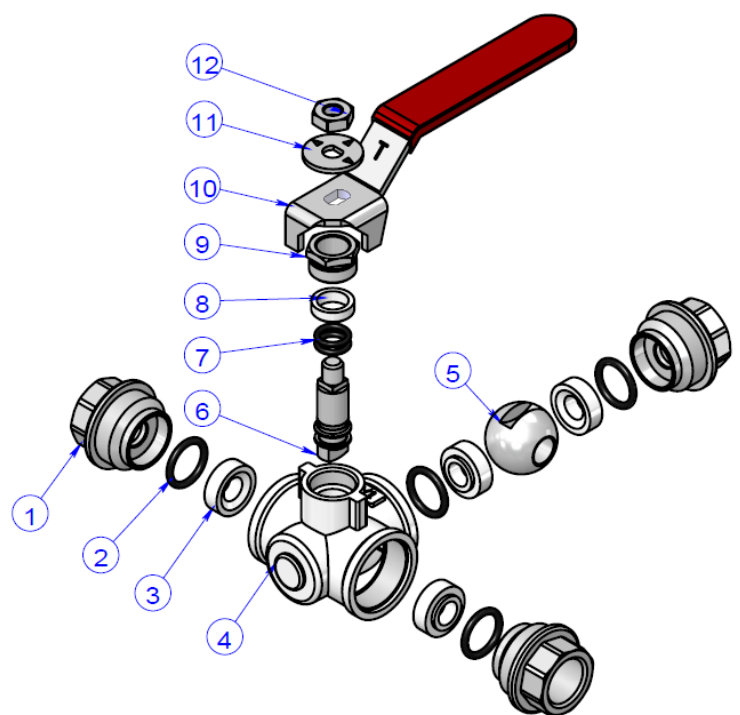
VANNE A SPHERE 3 VOIES LAITON PN16 TARAUEE

NOMENCLATURE :

DN 1/4" – 3/4"



DN 1" – 2"



Repère	Désignation	Matériaux
1	Embout	Laiton
2	Joint torique	NBR
3	Siège	PTFE
4	Corps	Laiton
5	Sphère	Laiton
6	Axe	Laiton
7	Joint torique	NBR
8	Presse étope	PTFE
9	Ecrou presse étope	Laiton
10	Poignée	Acier
11	Rondelle	Aluminium
12	Ecrou poignée	Acier

VANNE A SPHERE 3 VOIES LAITON PN16 TARAUEE

POSITIONS POSSIBLES DN 1/4" - 3/4" :

Lumière en L (seulement 2 positions consécutives sont possibles)

Position L1	Position L2	Position L3	Position L4	Position L5

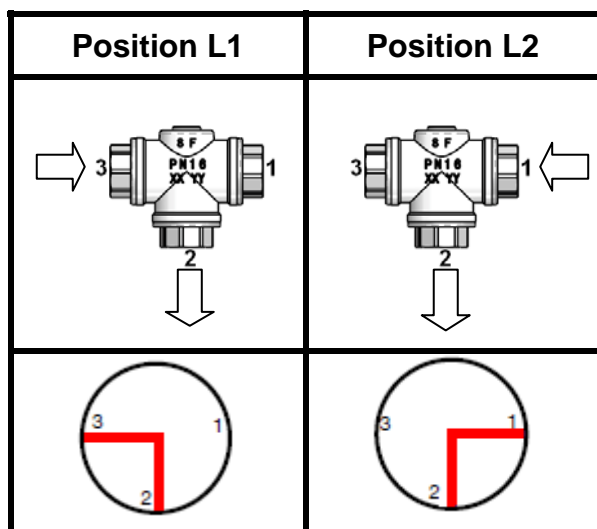
Lumière en T (seulement 2 positions consécutives sont possibles)

Position T1	Position T2	Position T3	Position T4	Position T5

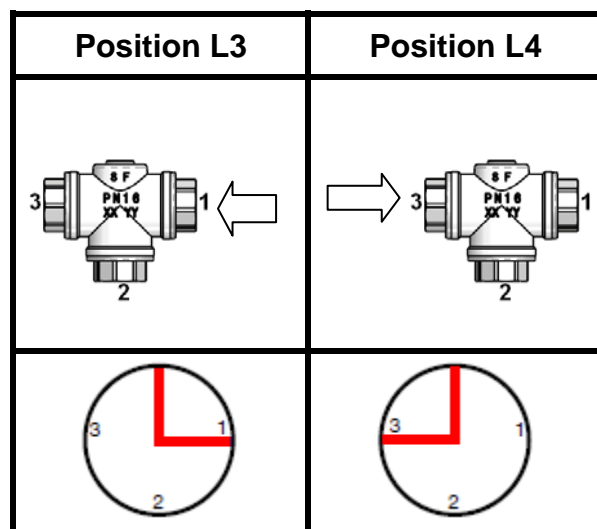
VANNE A SPHERE 3 VOIES LAITON PN16 TARAUEE

POSITIONS POSSIBLES DN 1" – 2":

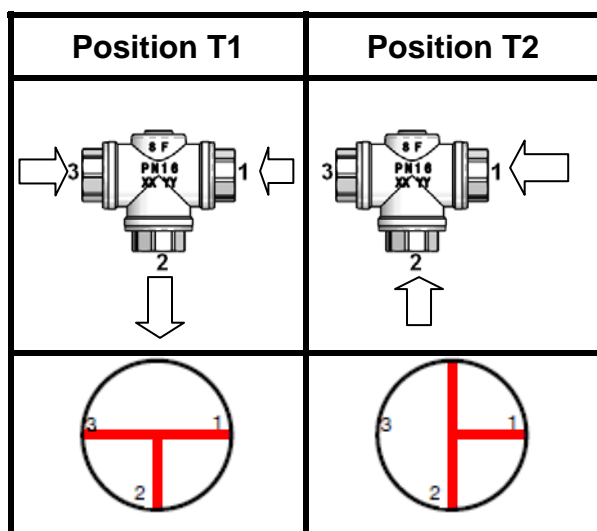
Lumière en L



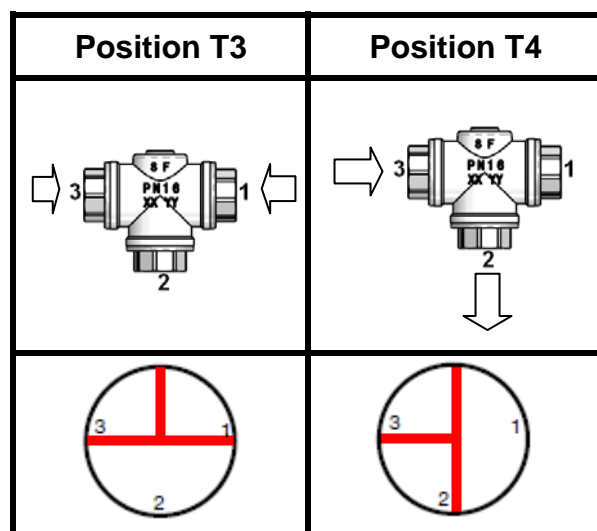
OU



Lumière en T

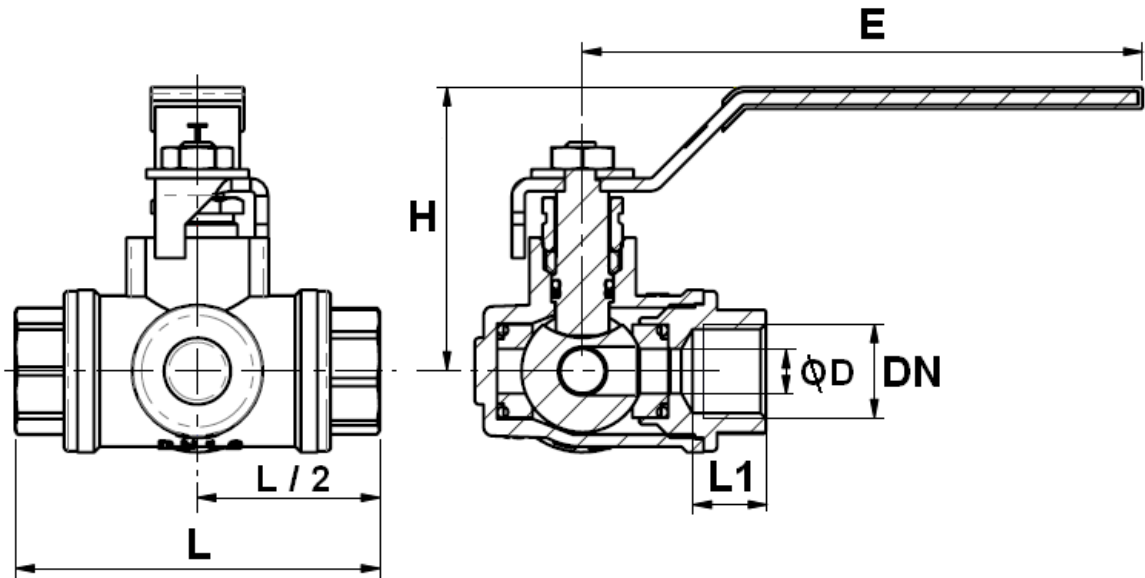


OU



VANNE A SPHERE 3 VOIES LAITON PN16 TARAUDEE

DIMENSIONS (en mm) :



Ref.	DN	1/4"	3/8"	1/2"	3/4"	1"	1"1/4	1"1/2	2"
513 / 514	Ø D	10	10	10	15	20	25	32	40
	L	81	81	82	90.5	105	116	140	164
	L1	15	15	16.5	19	21	23	28	30
	E	125.5	125.5	125.5	125.5	161	161	220	220
	H	64	64	64	67	72	78.5	92	98
513	Poids (en Kg)	0.688	0.657	0.661	0.873	1.443	1.954	3.666	5.314
514	Poids (en Kg)	0.684	0.653	0.661	0.865	1.423	1.904	3.557	5.501

VANNE A SPHERE 3 VOIES LAITON PN16 TARAUDEE

NORMALISATIONS :

- Fabrication suivant la norme ISO 9001 : 2008
- DIRECTIVE 97/23/CE : Relève de l'article 3, § 3
- Taraudage femelle BSP cylindrique suivant la norme ISO 228-1

PRECONISATIONS : Les avis et conseils, les indications techniques, les propositions, que nous pouvons être amenés à donner ou à faire, n'impliquent de notre part aucune garantie. Il ne nous appartient pas d'apprécier les cahiers des charges ou descriptifs fournis. Il appartient au client de vérifier l'adéquation entre le choix du matériel et les conditions réelles d'utilisation.

VANNE A SPHERE 3 VOIES LAITON PN16 TARAUEE

INSTRUCTIONS DE MONTAGE

REGLES GENERALES :

- Bien vérifier l'adéquation entre les robinets et les conditions de service réelles (nature du fluide, pression, température)
- Prévoir suffisamment de robinets pour pouvoir isoler les tronçons de tuyauterie ainsi que les appareils automatiques en vue de l'entretien et des réparations.
- Bien vérifier que les robinets installés soient conformes aux différentes normes en vigueur.
- **Réaliser les circuits de telle sorte que des manœuvres systématiques de contrôle soient effectuées régulièrement (au moins 2 manœuvres par an)**

INSTRUCTIONS DE MONTAGE :

- **Avant montage des robinets, bien nettoyer la tuyauterie afin d'en éliminer tout objet divers** (particulièrement les gouttes de soudure et copeaux métalliques) qui pourraient l'encombrer et qui pourraient venir bloquer la robinetterie.
- **Vérifier l'alignement des tuyauteries amont et aval (un alignement imparfait peut entraîner une contrainte importante sur la robinetterie)**
- **Bien vérifier l'encombrement entre les tuyauteries amont et aval, la robinetterie n'absorbera pas les écarts. Les déformations résultant de cette pratique peuvent entraîner des problèmes d'étanchéité, des difficultés de manœuvre, et même des ruptures.** En conséquence, présenter l'appareil en position pour bien vérifier les conditions d'assemblage.
- Avant l'assemblage, bien vérifier la propreté des filetages et taraudages.
- **Caler provisoirement les tronçons de tuyauterie qui n'ont pas encore leur support définitif. Ceci pour éviter d'appliquer sur la robinetterie des contraintes importantes.**
- Les longueurs de taraudage étant le plus souvent plus petites que les longueurs théoriques ISO/R7, il est indispensable de limiter la longueur filetée du tube, et de **bien vérifier que l'extrémité du tube ne vient pas buter en fond de filet.**
- Pour l'étanchéité de l'assemblage vanne tuyauterie, il est indispensable d'utiliser des produits compatibles avec les exigences de l' A.C.S. (attestation de conformité sanitaire) : **filasse proscrite.**
- Positionner de part et d'autre du robinet des colliers de maintien.
- Dans le cas de montage en réseau sanitaire, chauffage ou de climatisation avec tube PER, flexible et autres matériaux de synthèse, il est indispensable de bien maintenir ces tubes et flexibles par des colliers afin d'éviter toutes contraintes sur le robinet (cahier des prescriptions communes de mise en œuvre du CSTB).
- Pour le vissage du robinet, entraîner celui-ci en rotation du côté du vissage exclusivement et seulement sur le 6 pans. Utiliser une clé plate ou une clé à molette et pas de clé à griffes.
- **Ne jamais serrer les corps des robinets dans un étau.**
- Au vissage du robinet, serrer modérément. **Ne pas bloquer avec des rallonges de clé qui pourraient provoquer des ruptures ou des déformations du corps.**
- **D'une manière générale, pour toute robinetterie bâtiment et chauffage, ne pas dépasser le couple de 30Nm au serrage.**

Les avis et conseils de montage ci-dessus n'impliquent de notre part aucune garantie.

Ces conseils ont un caractère général. Ils mettent toutefois en évidence des interdictions absolues et des actions obligatoires qui, si elles n'étaient pas respectées, pourraient compromettre la sécurité du personnel ainsi que la fiabilité des robinets. Vous retrouverez ces obligations et actions obligatoires en gras dans le texte.

Sferaco 90 rue du Ruisseau 38297 St Quentin Fallavier Tél : 04.74.94.15.90 Fax : 04.74.95.62.08 Internet : www.sferaco.fr E-mail : sferaco@sferaco.fr