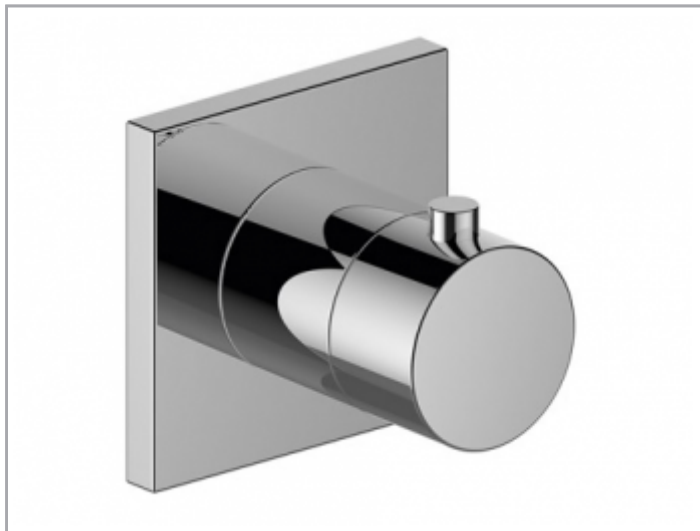
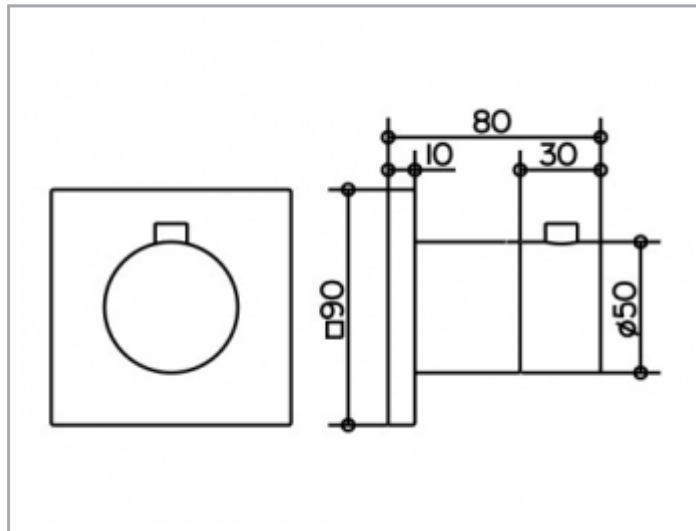


IXMO
59553010002 Robinet thermostatique à encastrer DN 15

PRODUIT



DESSIN



CARACTÉRISTIQUES DU PRODUIT

Set de finition composé de :
 Poignée, douille et rosace (carrée),
 convient au bloc de fonction à encastrer
 article n° 59553 000070

SURFACE

chromé

SPECIFICATIONS