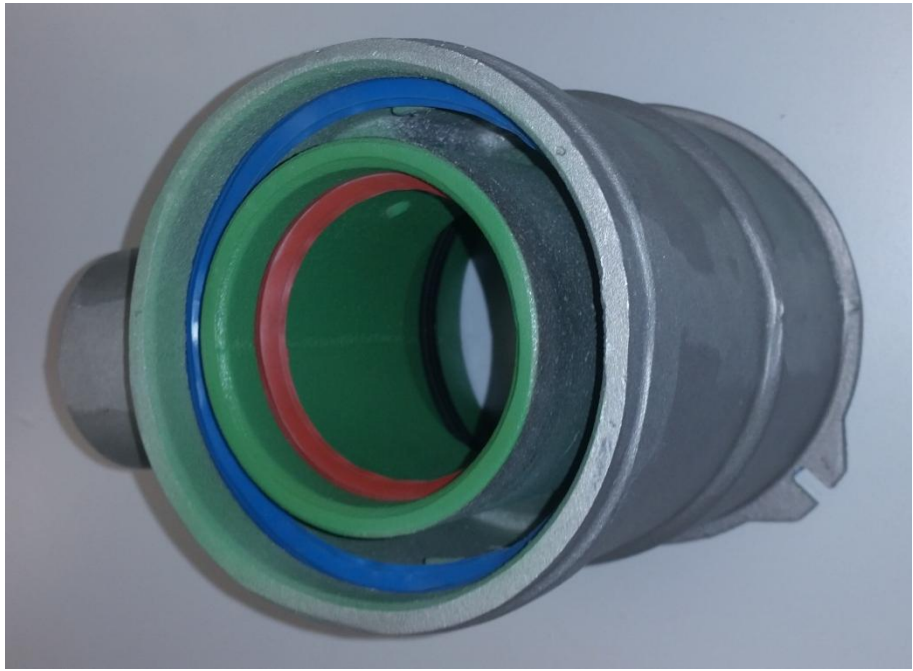


COMPOSITION du KIT Ventouse + Extension

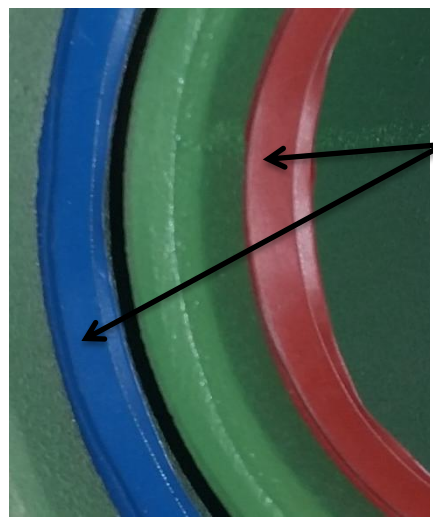
Code 201144430



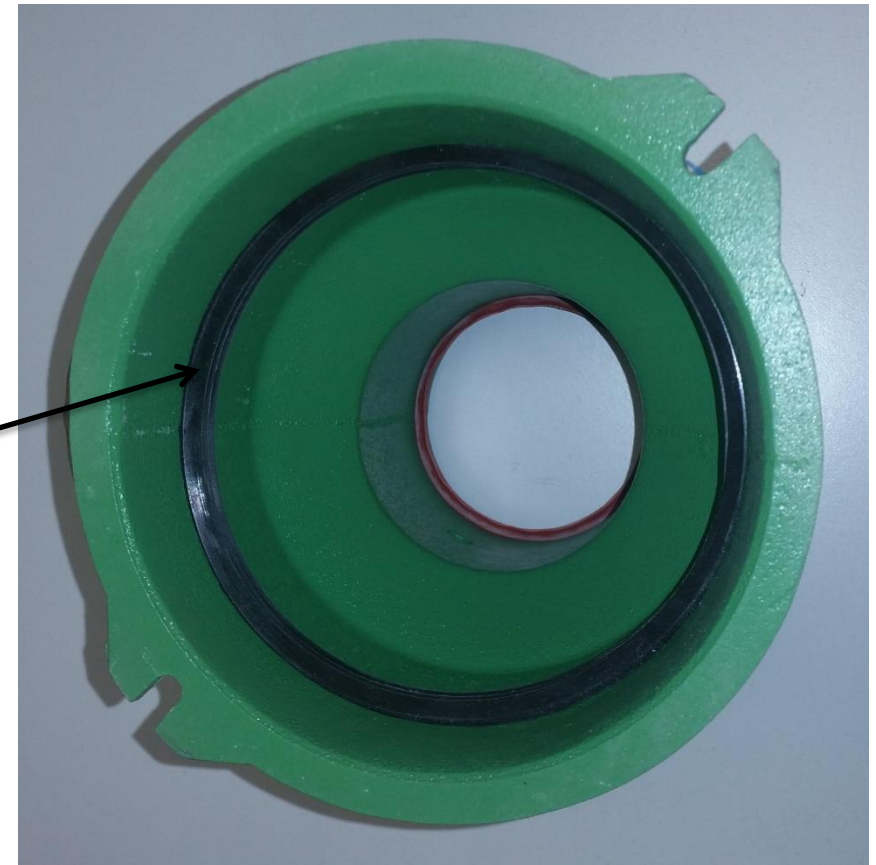
Les joints et leurs positions



Rouge = zone fumées
Bleu = zone air
Noir = zone buse côté chaudière



Lèvre du joint
en position la plus
couvrante vue de face

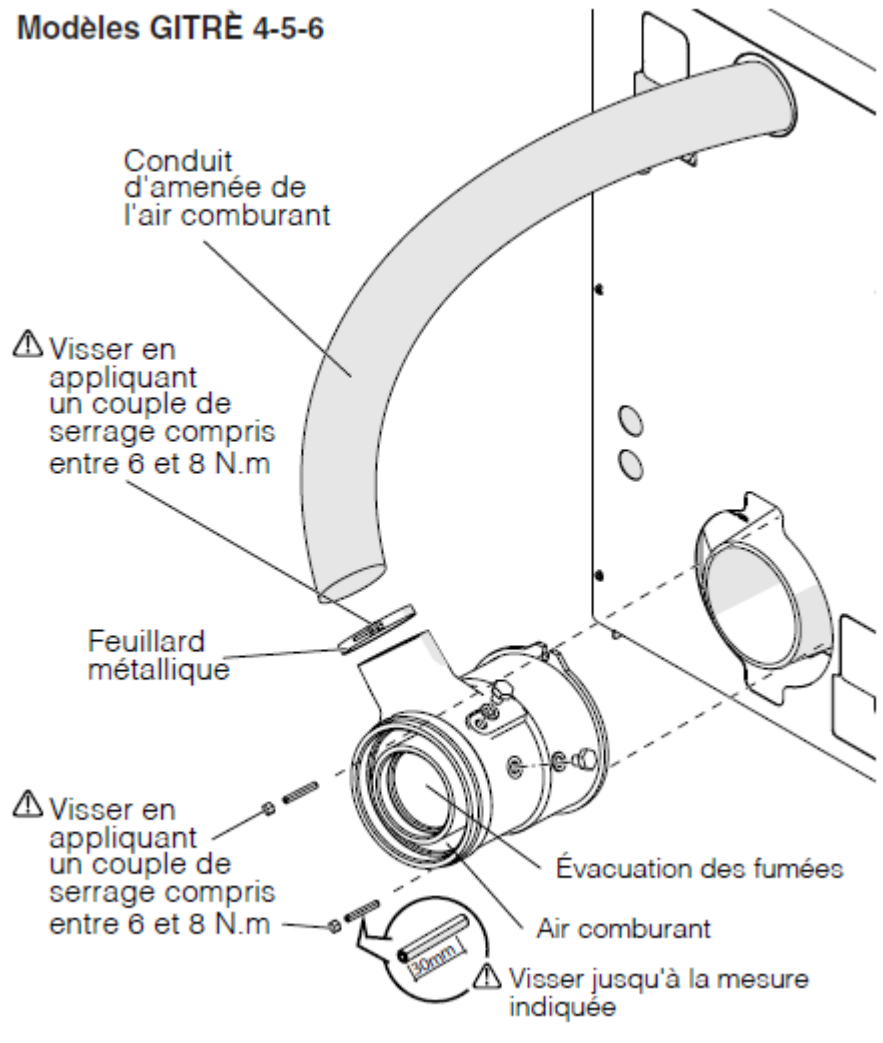


Installation du kit Ventouse

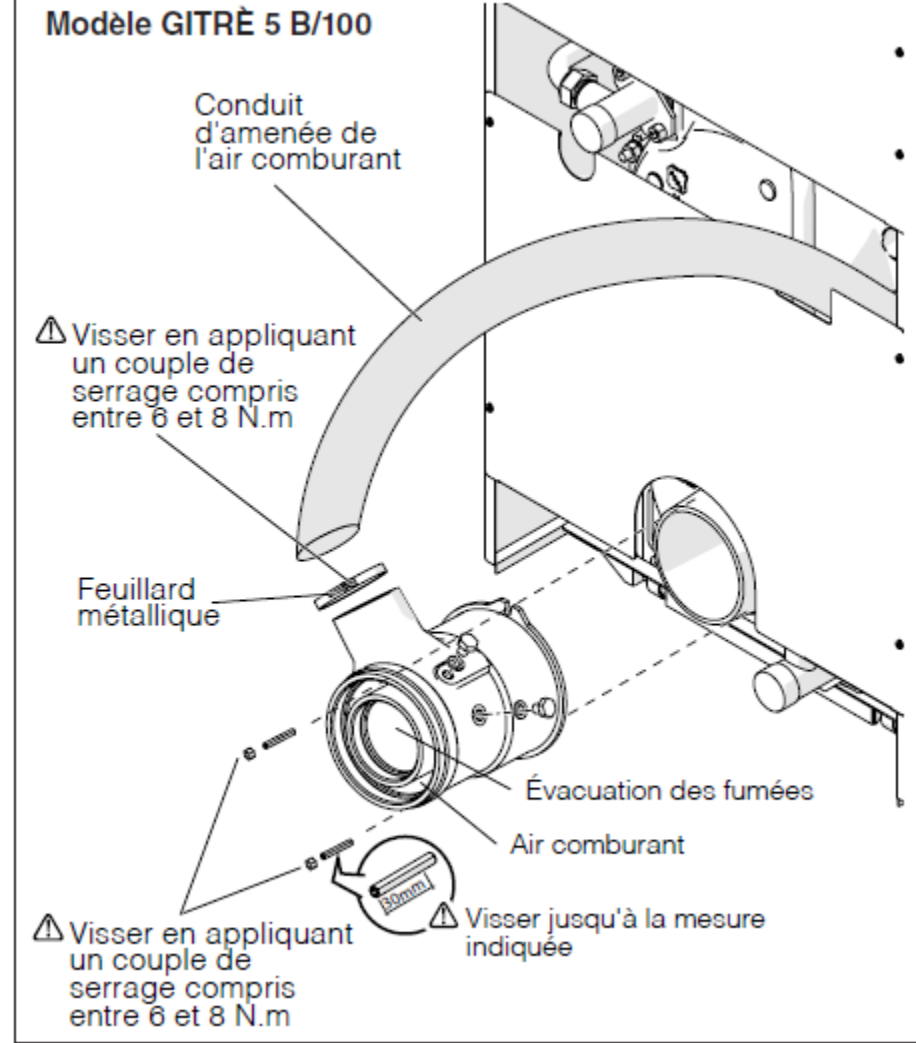
Code 20114443



Modèles GITRÉ 4-5-6

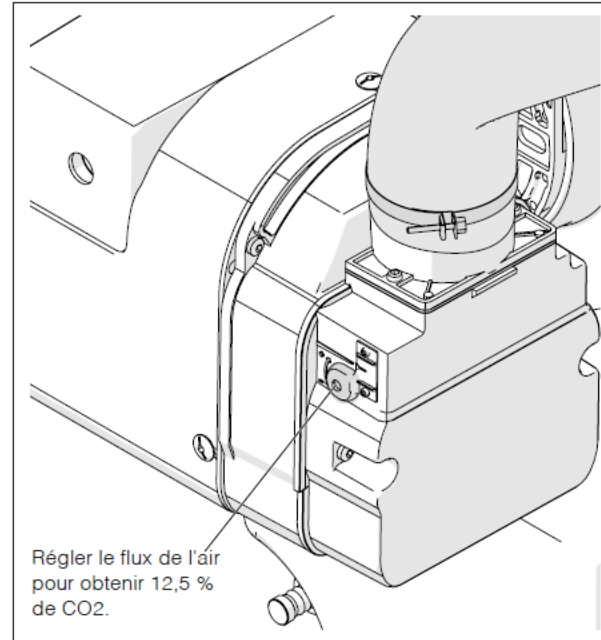
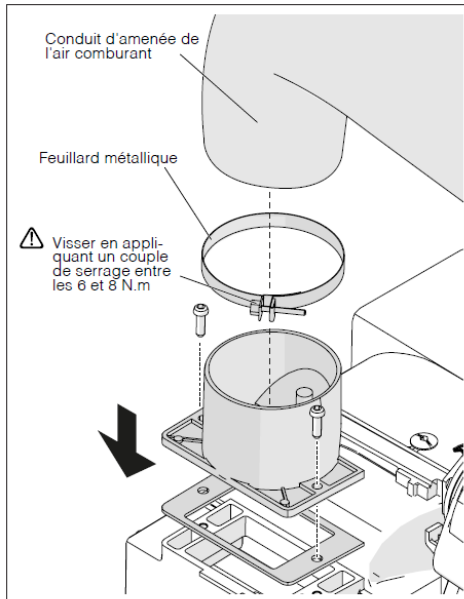
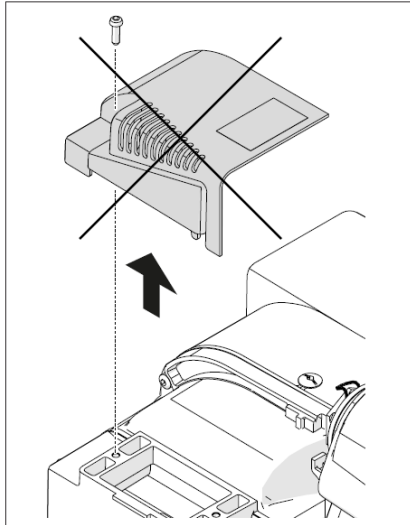


Modèle GITRÉ 5 B/100



Installation du kit Ventouse

Code 20114443



Une fois l'installation de l'accessoire terminée, mettre en service la chaudière.

Pour la mise en service et pour les longueurs maximales équivalentes des conduits d'évacuation, faire référence aux indications de la notice d'instructions qui accompagne la chaudière.

Installation du kit Ventouse + Extension Code 201144430



Récupérateur de
condensats
400081

Prise de mesures de
tests

Raccordement des
condensats **obligatoire**

Coude inox
concentrique
400076



Kit
20114443

Installation du kit Ventouse + Extension Code 201144430

