

# Lavabo, Bidet, Urinoir | BONDES A CLAPET PLASTIQUE AUTOMATIQUE

Références : 0201005



Réf	∅ Clapet	Sortie	Hauteur (mm)
0201005	60	G . 1¼	-
0201006	60	G . 1¼	-
0201072	60	G . 1¼	80-95
0201190	60	G . 1¼	97

### ■ CARACTERISTIQUES TECHNIQUES :

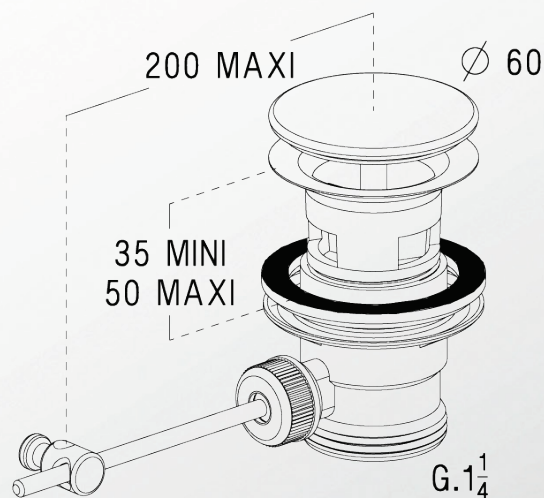
- Clapet recouvrant avec cache-inox
- Sortie G . 1¼
- Sans tirette

### ■ NORMES :



### ■ PLUS PRODUIT :

- Bonde universelle



### ■ QUALITE - ENVIRONNEMENT :

NICOLL est certifié ISO9001 v2008 et ISO14001 v2004

**DATE 7 février 2012**