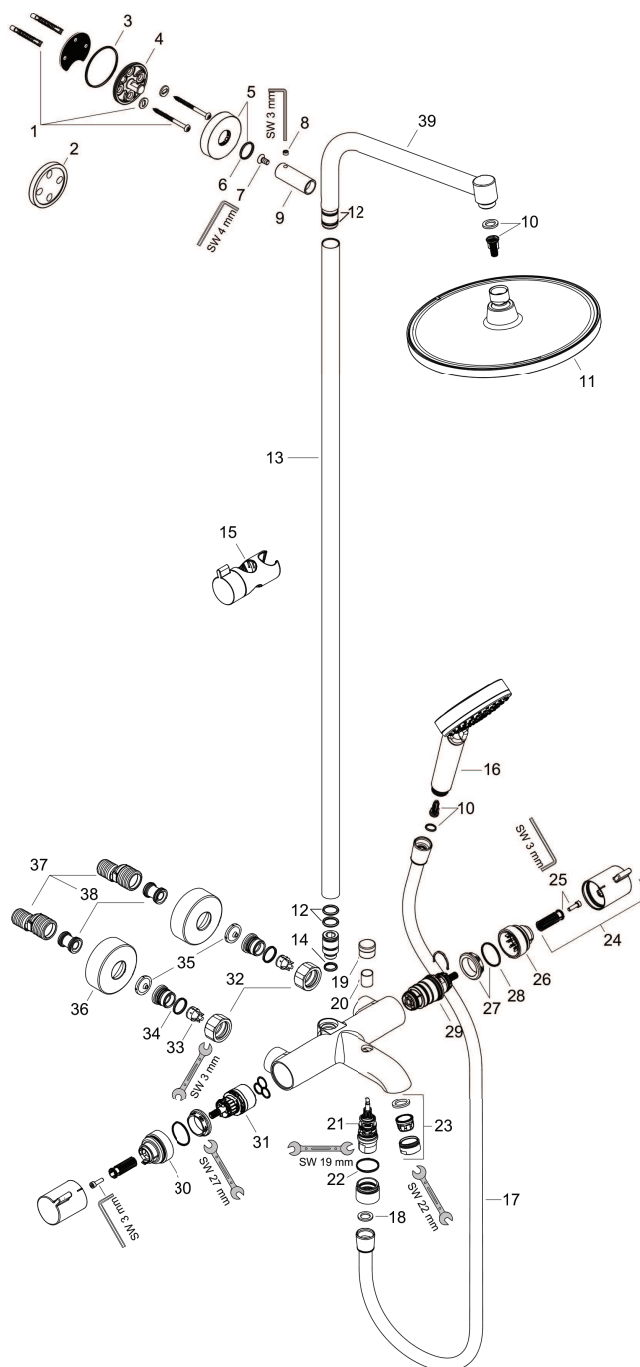


Crometta
Showerpipe Crometta S 240 1jet bain/douche
 Surfaces: **chromé** Numéro d'article: **27320000**



Vue éclatée

Année de construction: >04/16



Crometta**Showerpipe Crometta S 240 1jet bain/douche**Surfaces: **chromé** Numéro d'article: **27320000****Liste des pièces détachées**

Année de construction: >04/16

Pos.	Description	Numéro d'article	GP	UE
1	set de fixation	96179000	€ 11,40	1
2	cale de compensation	95239000	€ 13,80	1
3	joint torique 50x2	98187000	€ 4,80	1
4	bride pour bras de douche	95688000	€ 25,80	1
5	rosace Ø 60mm	95692000	€ 16,20	1
6	joint torique 20x2	98165000	€ 4,80	1
7	vis	92137000	€ 6,60	1
8	vis M6x5	98447000	€ 4,80	1
9	douille	92166000	€ 33,00	1
10	élément-filtre	97708000	€ 6,60	1
11	pomme de douche	26723000	-	1
12	joint torique 15x2,5	98131000	€ 4,80	1
13	tube 1375 mm	92404000	€ 175,80	1
14	joint torique 12x2,25	98382000	€ 4,80	1
15	curseur complet	92366000	€ 33,00	1
16	douchette	26330400	-	1
17	flexible Isiflex'B 2,00 m	28274000	-	1
18	joint	98058000	€ 4,80	1
19	bouton d'inverseur	96466000	€ 13,80	1
20	douille	97738000	€ 6,60	1
21	inverseur cpl.	94077000	€ 33,00	1
22	joint torique 14x2	98129000	€ 4,80	1
23	mousseur M24x1 (30 l/min)	96512000	€ 13,80	1
24	poignée	95836000	€ 25,80	1
25	entraîneur + vis	95843000	€ 9,00	1
26	bague de butée	95839000	€ 16,20	1
27	écrou à six pans	98913000	€ 16,20	1
28	joint torique 26x1,5	98390000	€ 4,80	1
29	cartouche thermostatique	98282000	€ 87,00	1
30	bague de butée	95984000	€ 33,00	1
31	mécanisme inverseur/arrêt	98283000	€ 61,80	1
32	set des écrou à six pans	96157000	€ 25,80	1
33	clapet anti-retour	96737000	€ 25,80	1
34	joint torique 17x1,5	98137000	€ 4,80	1
35	filtre	96922000	€ 9,00	1
36	rosace Ø 68 mm	96467000	€ 16,20	1
37	set des raccord-S (±12 mm)	94140000	€ 39,00	1
38	amortisseur anti-coup de bélier	96429000	€ 6,60	1
39	bras de douche	93072000	-	1