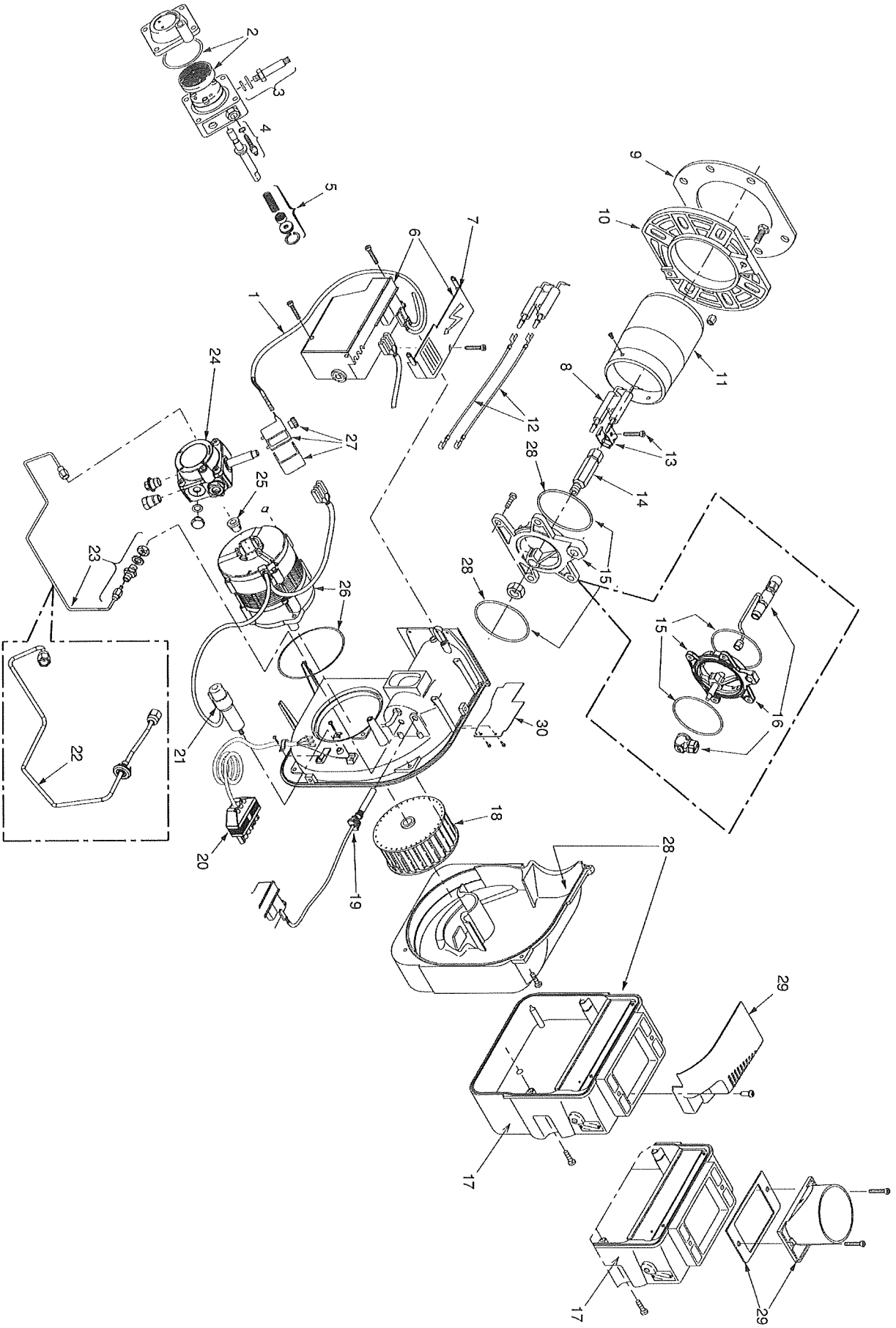


1	4R104445	Elément antérieur	
2	4048570	Bicône	
3	4R104446	Elément intermédiaire	
4	4R104447	Elément postérieur	
5	4600200	Pieds anti vibrations	
6	4R104448	Roue	
7	4048467	Joint	
8	4R104459	Groupe hydraulique	
9	4365308	Purgeur automatique	
10	4R104450	Doigt de gant	
11	4050913	Ressort	
12	4R104451	Porte complet	
13	4R104452	Porte	
14	4034981	Joint	
15	4048319	Verre	
16	4048660	Viseur	
17	4R104453	Isolation porte	
18	4051318	Joint corde porte 2m	
19	4R104454	Turbulateur	
20	4R104461	Isolation corps chaudière	
21	4R104456	Isolation postérieur	
22	4R104433	Panneau de droite	
23	4R104434	Panneau de gauche	
24	4R104465	Panneau postérieur inferieur	
25	4R104437	Tableau électrique complet	
26	4R104439	Panneau porte instruments	
27	4034452	Voyant rouge	
28	4034453	Voyant vert	
29	4048766	Thermostat sécurité	
30	4048765	Aquastat chaudiere	
31	4R104172	Commutateur	
32	4035593	Thermomètre	
33	4R102755	Manette	
34	4R103825	Manette commutateur	
35	4R104442	Capot tableau électrique	
36	4050868	Porte-fusibles	
37	3006211	Fusible 6,3 A	
38	4035374	Thermostat ballon	
39	4R104466	Câblage tableau électrique	
40	4R104424	Couvercle tableau de commande	
42	4051325	Flexible	
43	3009068	Mamelon	
44	4R104435	Panneau couvercle	
45	4R104436	Face avant	
46	4048704	Doigt de bloquage	
47	4051393	Ressort	
48	4051760	Couvercle	
49	4R102341	Commutateur	
50	4048551	Thermostat	
51	4050955	Platine électronique	
52	4034411	Relais	

53	4R103843	Cabl elec pompe	
54	4R104440	Ballon	
55	4034712	Joint	
56	4R104183	Bride ballon	
57	4048490	Anode	
58	4R104467	Doight de gant	
59	4050271	Robinet	
60	4R104468	Isolation ballon	
61	4R104469	Isolation superieur du ballon	
62	4050466	Joint	
63	4R104471	Tube	
64	4R104438	Tube retour	
65	4R104443	Tube départ	
66	4R103544	Circulateur	
67	4051521	Clapet d'isolement	
68	4R102873	Purgeur automatique	
69	4R104441	Tube entrée échangeur	
70	4R104472	Paneau postérieur supérieur	



1	3008851	Cable de connexion	
2	3008653	Filtre joint torique	
3	3007582	Vanne	
4	3008651	Regulateur	
5	3000439	Organe d'etancheite	
6	20096211	Boite de controle	
7	20094351	Bride	
8	3007513	Groupe electrodes	
9	3005787	Ecran	
10	3006384	Fronton	
11	3002447	Tete a emboitement	
12	3008794	Cable haute tension	
13	3006552	Collier	
14	3008642	Pulverisateur	
15	3008845	Collier	
17	3008839	Groupe volet	
18	3005708	Turbine	
19	20081640	Cellule photoresist.	
20	20113209	Connexion	
21	20071576	Condensateur	
22	3008644	Tube	
24	3007808	Pompe	
25	3000443	Accouplement	
26	20071577	Moteur a condensateur	
27	3008648	Bobine	
28	3002897	Kit joints	
29	20012046	Prise air	