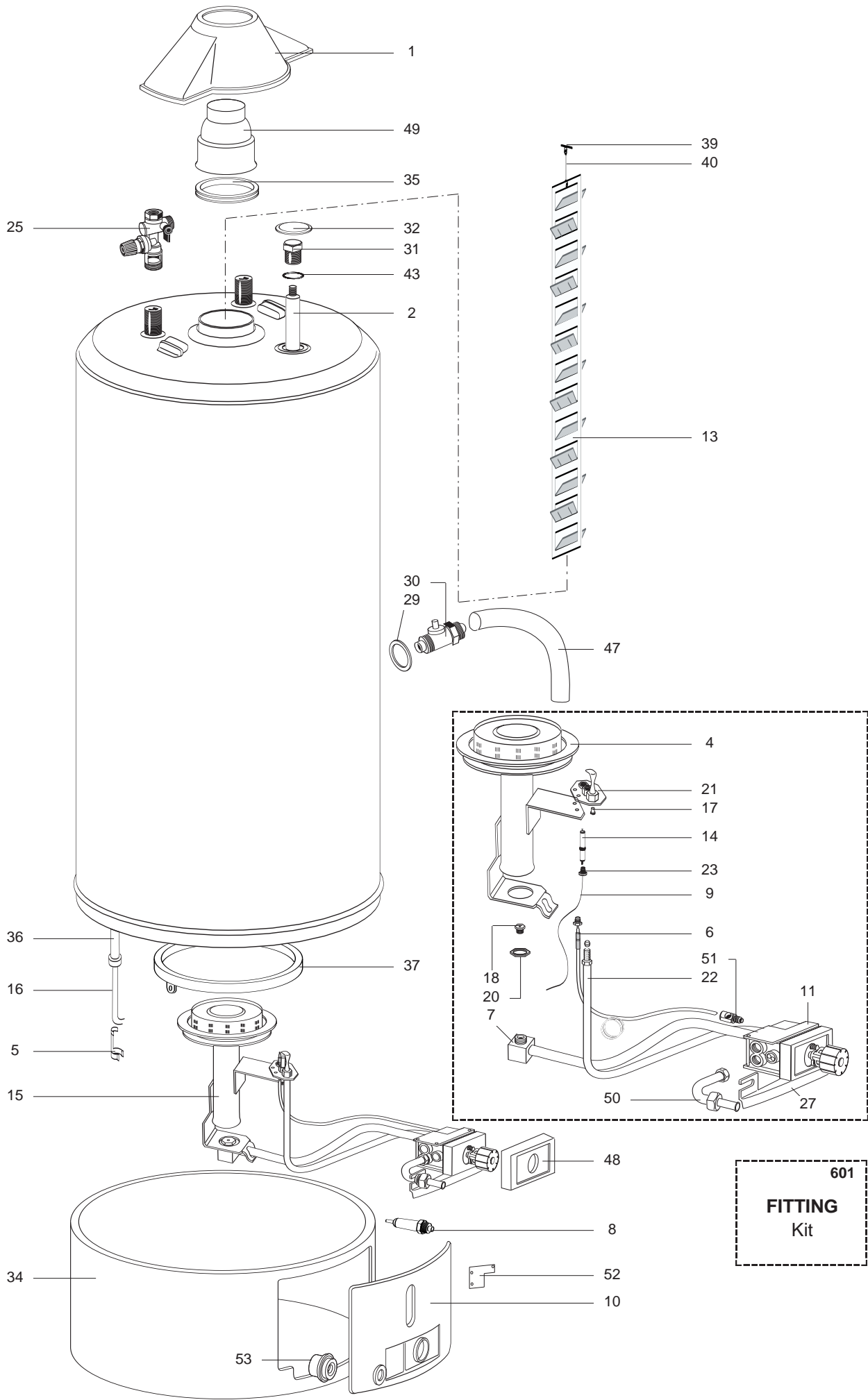


VUE ECLATEE
EAU CHAUDE GAZ ACCUMULÉE
Modèle
AGL V S

R8215575-01FR - Edition 01 - 01/10/2006

004909		AGL V 115 S ELM
005625		AGL V 155 S ELM
005717		AGL V 195 S ELM
Code	Ind.	Modèle	Date Début	Date Fin



Rep.	Désignation	Référence	Autre	Type				Date	
					115	135	136	de	à
0001	HOTTE DE VENTILATION	290926			•	•	•		
0002	ANODE D:22 L:660 M8	291085			•	•	•		
0004	BRULEUR PRINCIPAL	289293			•	•	•		
0005	RESSORT FERME-SONDE	290356			•	•	•		
0006	THERMOCOUPLE	200159			•	•	•		
0007	TUBE LIAISON VALVE GAZ/BRULEUR	122463			•	•	•		
0008	ALLUMEUR PIEZO	200254			•	•	•		
0009	CABLE BOUGIE D'ALLUMAGE	200252			•	•	•		
0010	PORTILLON COMPLET	220718			•	•	•		
0011	VALVE GAZ	107828			•	•	•		
0013	CHICANE	290257			•	•	•		
0014	BOUGIE D'ALLUMAGE	200253			•	•	•		
0015	GROUPE GAZ	216734			•				
	GROUPE GAZ	216735				•			
	GROUPE GAZ	216736					•		
0016	THERMOSTAT DE SURCHAUFFE	243016			•	•	•		
0017	INJECTEUR DE VEILLEUSE	290726			•	•	•		
	INJECTEUR DE VEILLEUSE	290727		LG	•	•	•		
0018	INJECTEUR BRULEUR	289014		NG		•			
	INJECTEUR BRULEUR	289015		LG	•				
	INJECTEUR BRULEUR	290774		LG			•		
	INJECTEUR BRULEUR	290776		LG		•			
	INJECTEUR BRULEUR	289013		NG	•				
	INJECTEUR BRULEUR	290661		NG			•		
0020	ECROU DE BLOCAGE	240151			•	•	•		
0021	BRULEUR VEILLEUSE	290628		NG	•	•	•		
0022	TUBE DE LIAISON VALVE GAZ VEILLEUSE	122101			•	•	•	09/05	
	TUBE DE LIAISON VALVE GAZ VEILLEUSE	122251			•	•	•		08/05
0023	RACCORD FIXATION BOUGIE	230712			•	•	•		
0025	GROUPE DE SECURITE	230213			•	•	•		
0027	SUPPORT VALVE GAZ	243107			•	•	•		
0029	JOINT	290128			•	•	•		
0030	ROBINET DE VIDANGE	230302			•	•	•		
0031	BOUCHON	230511			•	•	•		12/01
	BOUCHON	230536			•	•	•	01/02	
0032	ENJOLIVEUR	220550			•	•	•		
0034	SOCLE + JOINT	289330			•	•	•		
0035	JOINT TUYAU DES FUMÉES	290135			•	•	•		
0036	GAINÉ	123516				•	•		
	GAINÉ	990475			•				
0037	RECUPERATEUR DE CONDENSATS	290919			•	•	•		
0039	RESSORT SUSPENSION CHICANE	290450			•	•	•		
0040	RALLONGE DE CHICANE	290192				•			
	RALLONGE DE CHICANE	290208					•		
0043	O-RING	289442			•	•	•	01/02	
0047	TUYAU SORTIE	65102376			•	•	•		
0048	JOINT D'ETANCHEITE VALVE GAZ	290132			•	•	•		
0049	REDUCTEUR DES FUMÉES	289335			•	•	•		
0050	TUBE D'ENTREE GAZ + JOINT	230777			•	•	•		
0051	INTERRUPTEUR DE THERMOCOUPLE	243005			•	•	•		
0052	MIROIR VOYANT FLAMME	243106			•	•	•		
0053	JOINT PASSE TUBE	290143			•	•	•		
0054	JOINT PASSE-TUBE	220524			•	•	•		
0600	ACCESSOIRES								
0601	KIT RACCORD TUBE /VALVE GAZ	990073			•	•	•		

LISTE DES ABRÉVIATIONS

EC	: Eau chaude.
EF	: Eau froide.
C	: Résistance Céramique (Chauffe normale).
Ca	: Résistance Céramique (Chauffe accélérée).
TP	: Résistance ThermoPlongeur.
1F	: Avec Robinetterie.
2F	: Sans Robinetterie.
3F	: Avec Robinetterie et une sortie supplémentaire.
AMI	: Avec Mélangeur Intégré.
SMI	: Sans Mélangeur Intégré.
TYPE	: Indique la nature de l'appareil.
PN	: Ces références concernent uniquement un appareil à Pression Normale.
BP	: Ces références concernent uniquement un appareil à Basse Pression.
PV	: Ces références concernent uniquement un appareil à Puissance Variable.
PF	: Ces références concernent uniquement un appareil à Puissance Fixe.

PLAQUE SIGNALÉTIQUE

SERIAL NUMBER

Ex: 03 09 08

Manufacturing day
Month of manufacture : from 1 to 12 → January to December
Year of manufacture

Ex: 02 11 00001 007843

Product reference
Sequential number
Month of manufacture : from 1 to 12 → January to December
Year of manufacture

OR