

- 1** Départ chaudière et ballon de stockage S1 Turbo 15-20 Manchon 1"
- 2** Retour chaudière et ballon de stockage S1 Turbo 15-20 Manchon 1"
- 3** Vidange S1 Turbo 15-20 Manchon 1/2"
- 4** Raccordement de l'échangeur de sécurité Manchon 1/2"
- 6** Raccord du conduit de fumée S1 Turbo 15-20 129 mm
- 7** Ventilateur de tirage
- 8** Tableau de commande Lambdatronic S3200

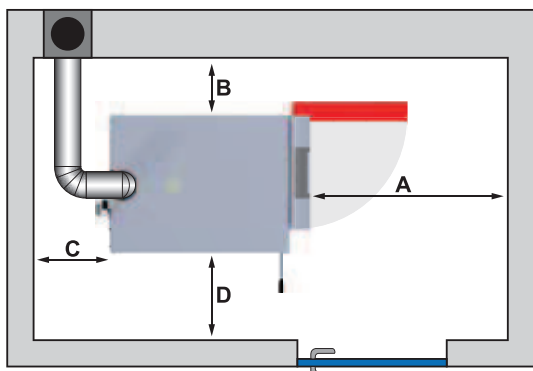
**Désignation**

**15**

**20**

L	Longueur de la chaudière	1000	1000
L1	Longueur totale avec ventilateur de tirage	1080	1080
B	Largeur de la chaudière	685	685
B1	Largeur de la chaudière avec levier WOS	790	790
H	Hauteur de la chaudière	1235	1235
H1	Hauteur totale avec conduit d'évacuation	1300	1300
H2	Hauteur du raccord du conduit de fumée	1450	1450
H3	Hauteur du raccord de départ	1055	1055
H4	Hauteur du raccord de retour	150	150
H5	Hauteur du raccord de l'échangeur de sécurité	1040	1040
H6	Hauteur du raccord de vidage	125	125

Toutes indications en mm !



**Distances recommandées pour la S1 Turbo**

**15-20**

A	Porte isolante-mur	800
B	Côté de la chaudière-mur	200 (500)*
B1	Chaudière à bûches-mur (Requis pour un montage ultérieur du brûleur à granulés SP Dual Compact)	815
C	Face arrière-mur	400
D	Côté de la chaudière-mur	500

\* Placer un côté de la chaudière (B ou D) à une distance d'au moins 500 mm du mur afin de permettre un accès facile au raccord de l'appareil et les travaux d'entretien (aspiration par exemple).

Toutes indications en mm !