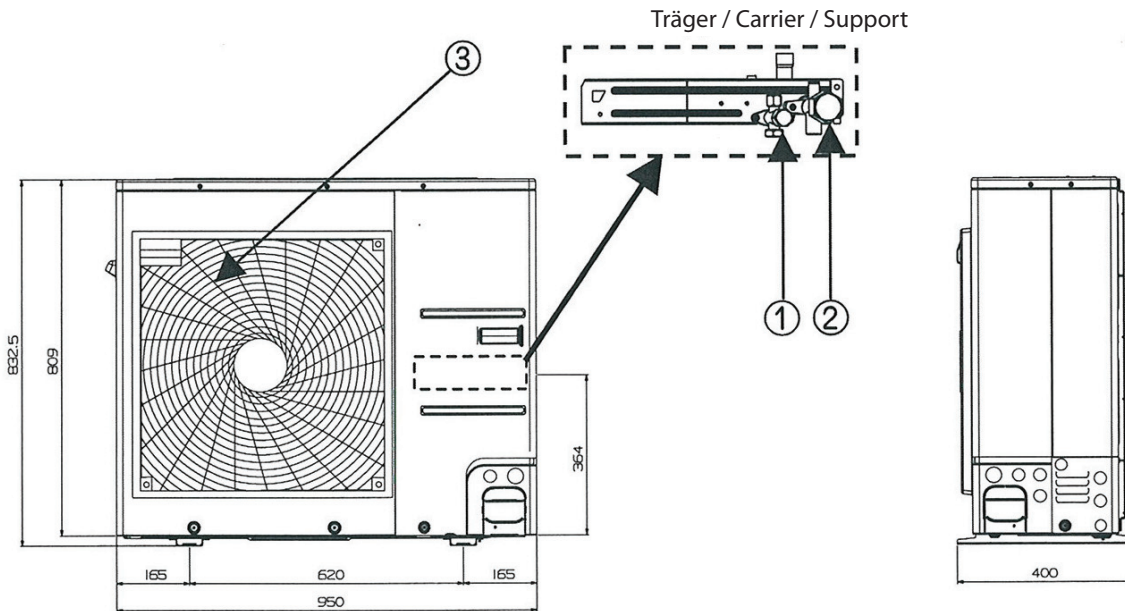
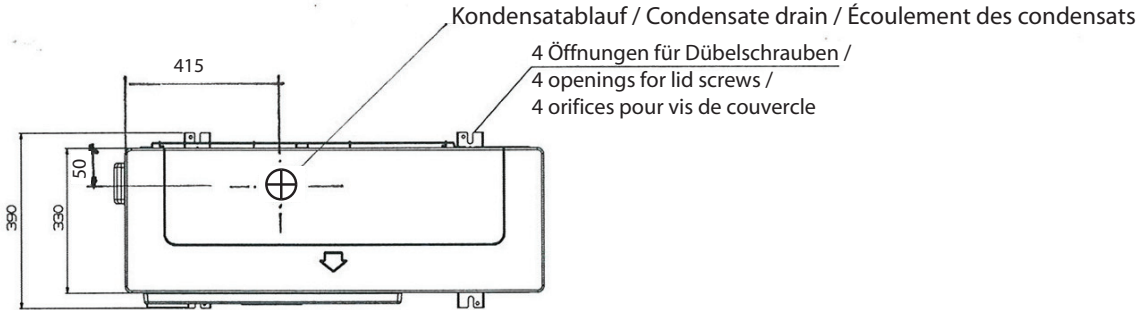


# 1 Maßbilder / Dimension Drawings / Schémas cotés

## 1.1 Maßbild Außengerät / Dimension drawing outdoor unit / Schéma coté unité extérieure LAW 9IMR



### Beschreibung / Description / Description

Nr.	Name
1	Wartungsventil Flüssigkeitsseite
2	Wartungsventil Gasseite
3	Abluftgitter

No	Name
1	Maintenance interval liquid side
2	Maintenance interval gas side
3	Exhaust air grid

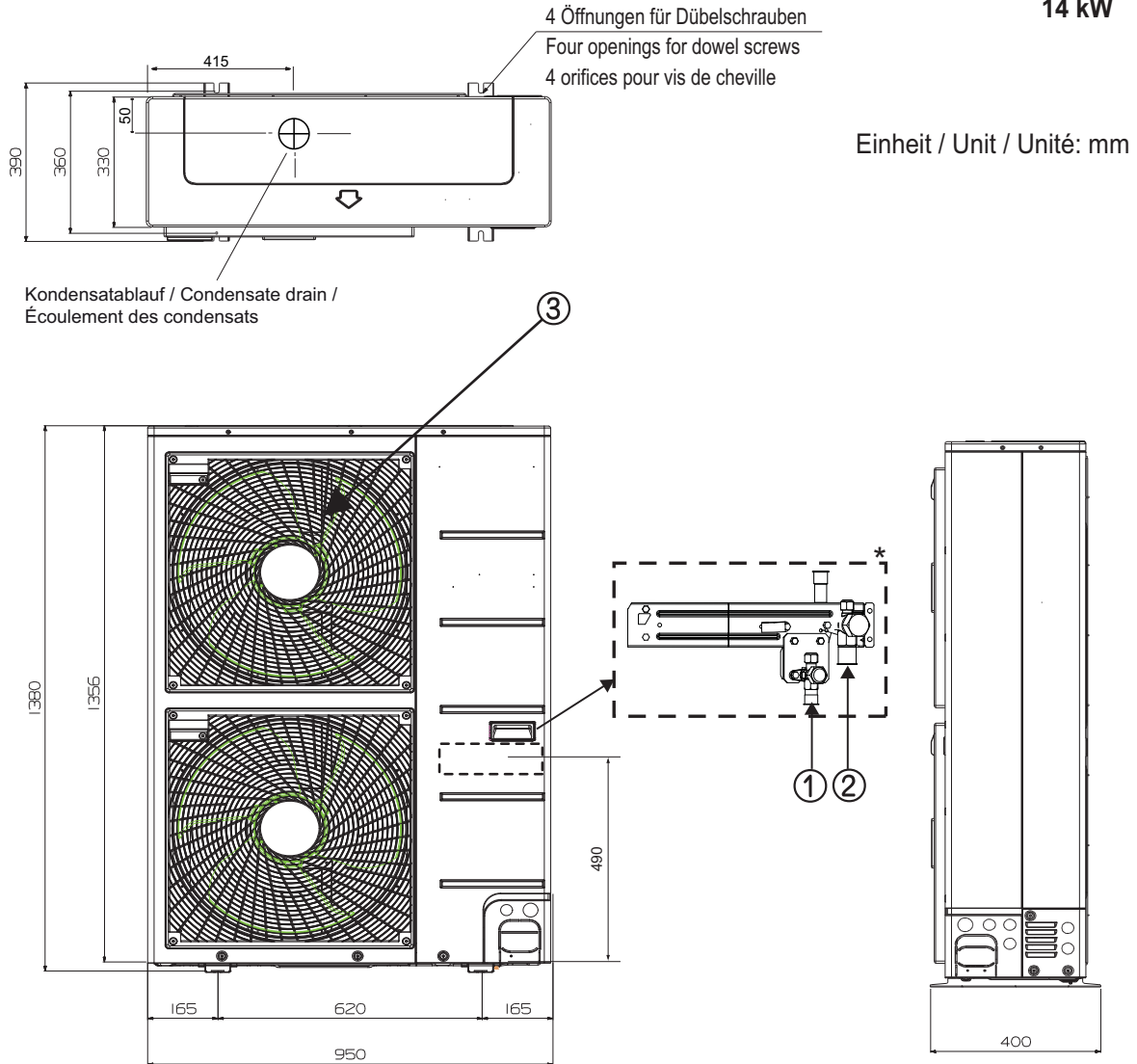
n°	Nom
1	Vanne de maintenance côté liquide
2	Vanne de maintenance côté gaz
3	Grille d'évacuation

## 1.2 Maßbild Außengerät / Dimension drawing outdoor unit / Schéma coté unité extérieure LAW 14ITR

Allgemeine Informationen  
General information  
Informations générales

**Außengerät (extern)**  
**Outdoor unit (external)**  
**Unité extérieure (externe)**

**Heizleistung des Gerätes:**  
**Heat output of the device:**  
**Puissance calorifique de l'appareil :**  
**14 kW**



### Beschreibung / Description / Description

Nr.	Name
1	Wartungsventil Flüssigkeitsseite
2	Wartungsventil Gasseite
3	Abluftgitter

n°	Nom
1	Vanne de maintenance côté liquide
2	Vanne de maintenance côté gaz
3	Grille d'évacuation

No	Name
1	Maintenance interval liquid side
2	Maintenance interval gas side
3	Exhaust air grid

# 1.4 Maßbild Inneneinheit / Dimension drawing indoor unit / Schéma coté unité intérieure LAW 9IMR + LAW 14ITR

