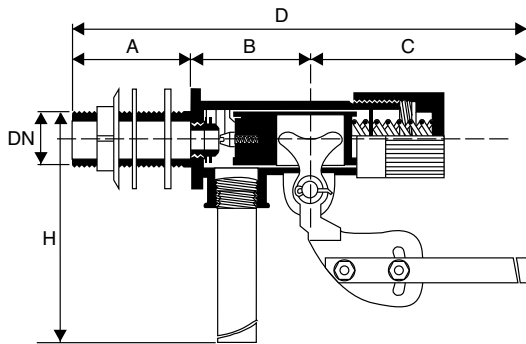
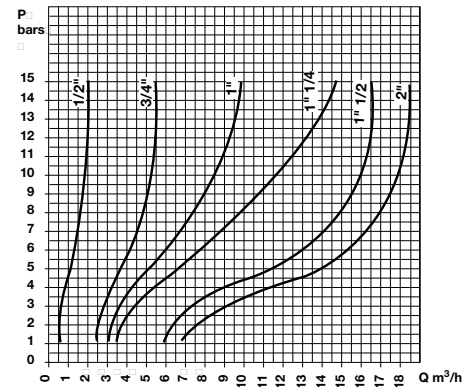


2 ● CARACTÉRISTIQUES TECHNIQUES

- Eau, liquides compatibles.
- Pression maxi : 10 bars à 20 °C.
- Température (limitée à la tenue du flotteur) : 40 °C.
- Corps en laiton chromé EN 12165.
- Pointeau et siège en inox
- Joint EPDM.
- Flotteur boule en polyéthylène (RF) ou cylindrique en polystyrène (RF VERTICAL).

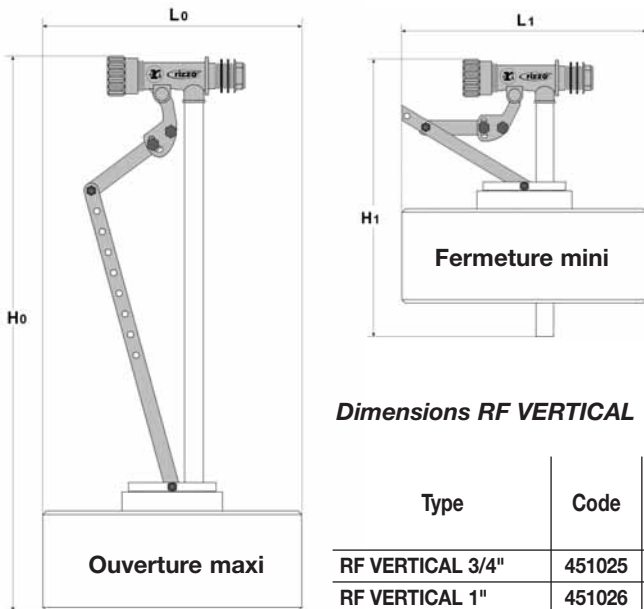


Débits admissibles / DN et pression



Dimensions RF

Type	Code	Pression bar	Débit maxi (m³/h)	DN	Ø flotteur	Code flotteur	A mm	B mm	C mm	D mm	H mm	Poids kg
RF 1/2"	451002	8	1,5	1/2"	100	453001	34	27	285	346	230	0,365
RF 3/4"	451003	8	5	3/4"	150	453002	42	53	508	603	450	1,160
RF 1"	451004	8	7	1"	180	453003	50	53	508	611	450	1,360
RF 1" 1/4	451005	8	10	1" 1/4	220	453004	50	58	510	618	455	1,910
RF 1" 1/2	451006	8	15	1" 1/2	220	453004	54	60	630	744	550	2,650
RF 2"	451007	8	17	2"	300	453006	70	77	631	778	570	5,375



Dimensions RF VERTICAL

Type	Code	Pression bar	Débit maxi (m³/h)	DN	Ho mm	Lo mm	H1 mm	L1 mm	Poids kg
RF VERTICAL 3/4"	451025	8	5	3/4"	585	290	245	290	3,6
RF VERTICAL 1"	451026	8	7	1"	590	290	250	290	3,6

Accessoires

Pour RF VERTICAL

- Rallonge 3/4" 100 mm entre paroi de cuve et robinet (453160)
- Rallonge 1" 100 mm entre paroi de cuve et robinet (453161)
- Flotteur cylindrique (452920)

JETLY

28, rue de Provence - Z.A.C. de Chesnes La Noirée
38297 SAINT-QUENTIN-FALLAVIER Cedex
Tél. 04 74 94 18 24 - Télécopie 04 74 95 62 07
Internet <http://www.jetly.fr> - E.mail info@jetly.fr

DISTRIBUÉ PAR